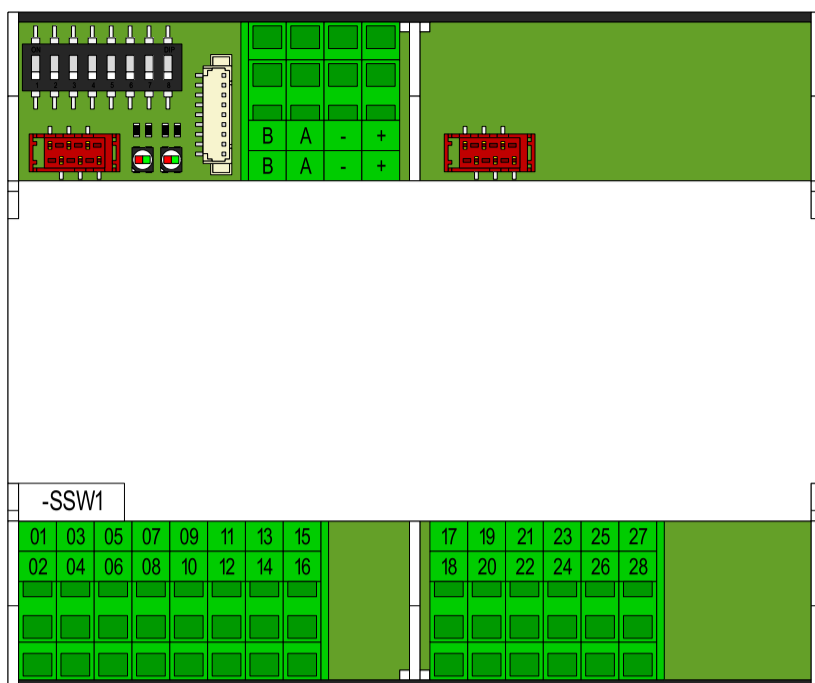


## Afbeelding



Smartswitch  
42-5102d[00]\_00  
20801511

## Aansluitgegevens

+	DC24V [+]	Voeding DC24V [+]
+	DC24V [+]	Voeding DC24V [+]
-	DC24V [-]	Voeding DC24V [-]
-	DC24V [-]	Voeding DC24V [-]
A	RS485 [A]	Communicatie bus RS485 [A]
A	RS485 [A]	Communicatie bus RS485 [A]
B	RS485 [B]	Communicatie bus RS485 [B]
B	RS485 [B]	Communicatie bus RS485 [B]

01	NA	Niet aansluiten
02	NA	Niet aansluiten
03	NA	Niet aansluiten
04	NA	Niet aansluiten
05	IN_P	Ingang puls
06	NA	Niet aansluiten
07	DC24V	DC24V [+] [common FET uitgangen]
08	DC24V	DC24V [+] [common FET uitgangen]
09	OUT_D3	Uitgang FET 3
10	OUT_D1	Uitgang FET 1
11	OUT_D4	Uitgang FET 4
12	OUT_D2	Uitgang FET 2
13	NA	Niet aansluiten
14	GND	GND metingen [IN_P], [IN_D1], [IN_D2]
15	NA	Niet aansluiten
16	NA	Niet aansluiten

17	R_B2	Ingang temperatuur B2 [hoog]
18	R_B1	Ingang temperatuur B1 [hoog]
19	R_A2	Ingang temperatuur A2 [laag]
20	R_A1	Ingang temperatuur A1 [laag]
21	EC_A2	Ingang EC A2
22	EC_A1	Ingang EC A1
23	EC_B2	Ingang EC B2
24	EC_B1	Ingang EC B1

25	OUT_D7	Uitgang FET 7
26	OUT_D5	Uitgang FET 5
27	OUT_D8	Uitgang FET 8
28	OUT_D6	Uitgang FET 6

17	R_B2	Analoge ingang voor het signaal van de temperatuur sensor van EC sensor 2.
19	R_A2	
21	EC_A2	Analoge ingang voor het signaal van het geleiding element van EC sensor 2.
23	EC_B2	

## Commerciële gegevens

Product code	20801511
Product omschrijving	Smartswitch 42-5102d[00]_00 EC concentratie puls volume
Verpakkingseenheid	1
Gewicht	0.166 [kg]
Douanetariefnummer	8537.10.91
Land van herkomst	NL (Nederland)

## Afmetingen

Breedte	107.60 [mm]
Hoogte	89.60 [mm]
Diepte	82.50 [mm]

## Normen en bepalingen

EMC	Conformiteit met EMC richtlijn 2014/30/EU
RoHS	Conformiteit met RoHS richtlijn 2011/65/EU
WEEE	Conformiteit met WEEE richtlijn 2002/96/EC

## Aansluitgegevens, detail

+	DC24V [+]	Aansluiting voeding DC24V van Smartswitch, polariteit [PLUS]. De vrije [PLUS] [+] aansluiting kan gebruikt worden om een naastgelegen Smartswitch te voeden.
-	DC24V [-]	Aansluiting voeding DC24V van Smartswitch, polariteit [MIN]. De vrije [MIN] [-] aansluiting kan gebruikt worden om een naastgelegen Smartswitch te voeden.
A	RS485 [A]	Aansluiting RS485 communicatiebus, signaal lijn [A].
B	RS485 [B]	Aansluiting RS485 communicatiebus, signaal lijn [B].

07	DC24V	Field Effect Transistor [FET] voor het schakelen van de vermogenstrap van een meststoffen doseerklep, doseerklep 1. De uitgang schakelt naar GND.
08		
10	OUT_D1	

07	DC24V	Field Effect Transistor [FET] voor het schakelen van de vermogenstrap van een meststoffen doseerklep, doseerklep 2. De uitgang schakelt naar GND.
08		
12	OUT_D2	

07	DC24V	Field Effect Transistor [FET] voor het schakelen van de vermogenstrap van een meststoffen doseerklep, doseerklep 3. De uitgang schakelt naar GND.
08		
9	OUT_D3	

07	DC24V	Field Effect Transistor [FET] voor het schakelen van de vermogenstrap van een meststoffen doseerklep, doseerklep 4. De uitgang schakelt naar GND.
08		
11	OUT_D4	

07	DC24V	Field Effect Transistor [FET] voor het schakelen van de vermogenstrap van een meststoffen doseerklep, doseerklep 5. De uitgang schakelt naar GND.
08		
26	OUT_D5	

07	DC24V	Field Effect Transistor [FET] voor het schakelen van de vermogenstrap van een meststoffen doseerklep, doseerklep 6. De uitgang schakelt naar GND.
08		
28	OUT_D6	

07	DC24V	Field Effect Transistor [FET] voor het schakelen van de vermogenstrap van een meststoffen doseerklep, doseerklep 7. De uitgang schakelt naar GND.
08		
25	OUT_D7	

07	DC24V	Field Effect Transistor [FET] voor het schakelen van de vermogenstrap van een meststoffen doseerklep, doseerklep 8. De uitgang schakelt naar GND.
08		
27	OUT_D8	

05	IN_P	Puls ingang voor het signaal van een volume sensor, voor het registreren van de verplaatste hoeveelheid vloeistof in de hoofdleiding van een watergift systeem.
14	GND	

18	R_B1	Analoge ingang voor het signaal van de temperatuur sensor van EC sensor 1.
20	R_A1	
22	EC_A1	Analoge ingang voor het signaal van het geleiding element van EC sensor 1.
24	EC_B1	



Projectnaam: 20801511DSH010 031 Smartswitch 42-5102d[00]\_00 EC concentratie puls volume

Product code: 20801511

Aanmaak datum: 01/01/2019

Auteur: MBL

Revisie datum: 01/01/2019

Blad: 1 uit 2

### Omgevingsomstandigheden

Beschermklasse	IP20	
Omgevingstemperatuur (bedrijf)	-10...50 [°C]	14...122 [°F]
Omgevingstemperatuur (opslag/transport)	-20...50 [°C]	-4...122 [°F]
Toelaatbare luchtvochtigheid (bedrijf)	20...85 [%]	
Toelaatbare luchtvochtigheid (opslag/transport)	20...85 [%]	

### Aansluitklem gegevens

Aderdoorsnede massief min.	0.2 [mm²]
Aderdoorsnede massief max.	2.5 [mm²]
Aderdoorsnede soepel min.	0.2 [mm²]
Aderdoorsnede soepel max.	2.5 [mm²]
Aderdoorsnede AWG min.	24
Aderdoorsnede AWG max.	14

### Algemeen

Montage instructie	DIN rail montage volgens EN 60715
--------------------	-----------------------------------

### Voeding

Voedingsspanning	DC24V
Stroomopname typisch	≤ 100 [mA], bij DC24V, bij 25 [°C]

### Data interface

Interface 1	RS485
Aansluitmethode	Veerdrukaansluiting
Overdrachtsmedium	2-draads Twisted-Pair + signaal ground
Overdrachtsslengte	500 [m]
Overdrachtssnelheid	115.2 [kBit/s]

### Puls ingang

Aantal ingangen	1
Meetbereik	0.0 ... 1000 [Hz]

### Geleiding ingang

Aantal ingangen	2
Meetbereik	0.0 ... 10.0 [mS]

### FET uitgang

Aantal uitgangen	8
Schakel functie	Schakeld naar GND
Schakelstroom max.	100 [mA], bij 24 [V], DC

### Signalering

Lokatie	LED status	Status Smartswitch regeling
PCB [1]	Groen continu	Smartswitch verbinding met touchscreen controller is actief. Smartswitch regeling is inactief.
	Groen knipperend	Smartswitch verbinding met touchscreen controller is actief. Smartswitch regeling is actief. Smartswitch regeling alarm status is inactief.
	Rood continu	Smartswitch verbinding met touchscreen controller is inactief. Smartswitch regeling is inactief.
	Rood knipperend	Smartswitch verbinding met touchscreen controller is actief. Smartswitch regeling is actief. Smartswitch regeling alarm status is actief.

Lokatie	LED status	Status bus communicatie
PCB [2]	Groen knipperend	Smartswitch ontvangt data via de bus [Rx].
	Rood knipperend	Smartswitch verstuurt data via de bus [Tx].

### EC sensor

Product code	21250255	
Product omschrijving	EC-Sensor 4K7 NTC FertiMix Go!	
[24] - EC_B1	[1]	Bruin
[22] - EC_A1	[2]	Wit
[20] - R_A1	[3]	Blauw
[18] - R_B1	[4]	Zwart

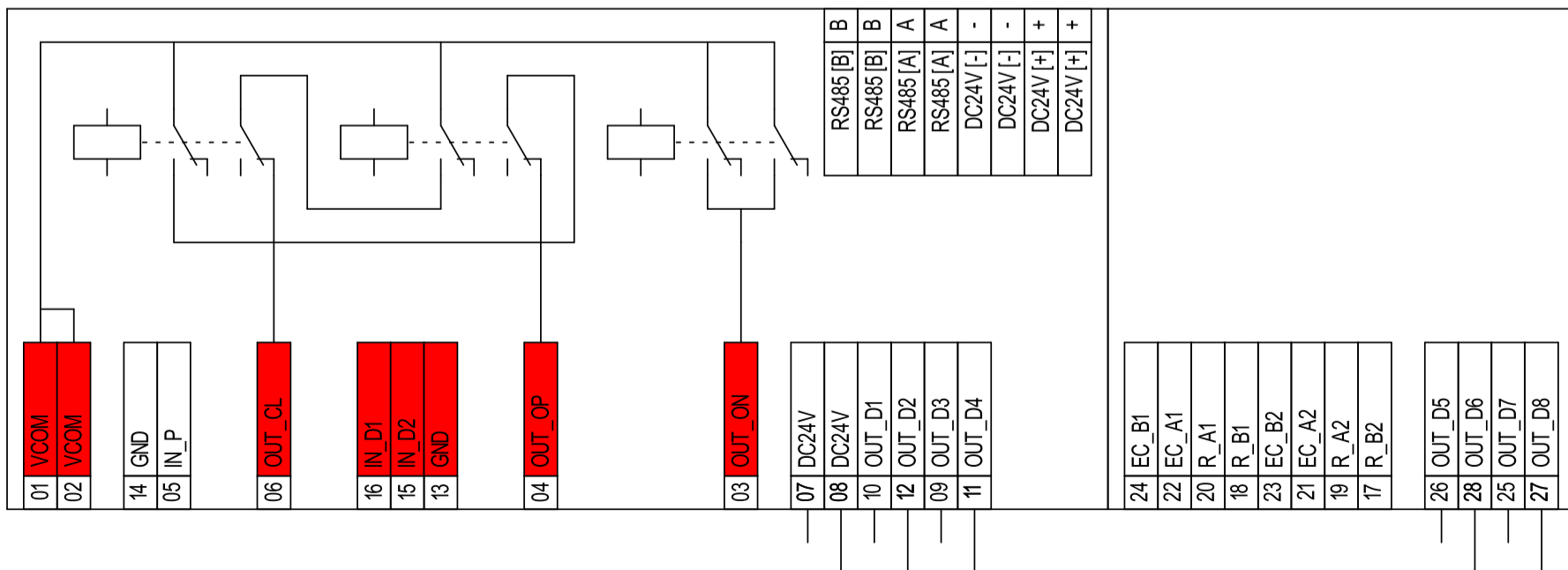
Product code	21250255	
Product omschrijving	EC-Sensor 4K7 NTC FertiMix Go!	
[23] - EC_B2	[1]	Bruin
[21] - EC_A2	[2]	Wit
[19] - R_A2	[3]	Blauw
[17] - R_B2	[4]	Zwart

### Volume sensor

Product code	30305321	
Product omschrijving	Watermeter Arad WST 3" puls 1:10 EV	
[05] - IN_P	[1]	?
[14] - GND	[2]	?

### Schematisch

-SSW2  
Smartswitch  
42-5102d[00]\_00  
20801511



Projectnaam:	20801511DSH010 031 Smartswitch 42-5102d[00]_00 EC concentratie puls volume		
Product code:	20801511		
Aanmaak datum:	01/01/2019	Auteur:	MBL
Revisie datum:	01/01/2019	Blad:	2 uit 2